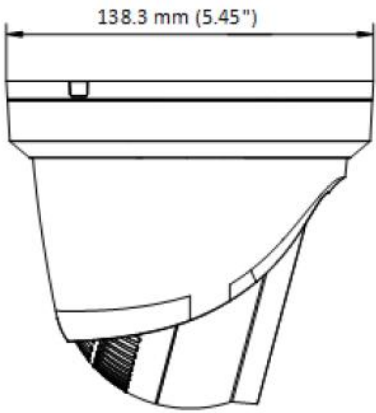
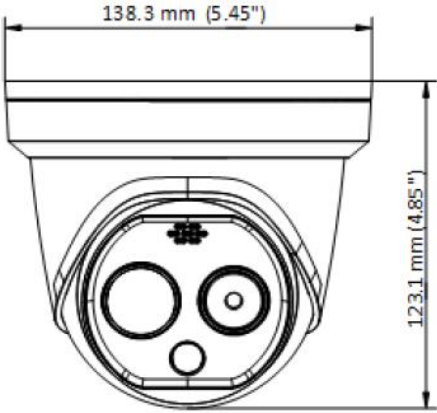


**Cámara termográfica de medición de temperatura corporal tipo domo
DS-2TD1217B-6/PA(B)**



Dimension



Características de la cámara térmica:

- Lente fijo: 6.2 mm.
- Resolución: 320 x 240.
- Sensor de imagen: óxido de vanadio, detector de plano focal no refrigerado.
- Compresión: H.265+ / H.265 / H.264+ / H.264.
- Soporta hasta 20 usuarios simultáneos.

Características de la cámara óptica:

- Lente fijo: 8 mm (39.42° de apertura).
- Resolución: 4 Megapixel (2688 x 1520).
- Sensor de imagen: 1/2.7 CMOS Scan Progresivo.
- Iluminación mínima: Color: 0.0089 Lux @ (F1.6, AGC ON).
- 15 mts IR (visión nocturna).
- WDR 120 dB.

Funciones avanzadas:

- 4 Videoanalíticos integrados (Cruce de línea, Intrusión de área, Región de entrada / Región de salida).
- Rango de temperatura: 30°C a 45°C.
- Tolerancia de rango: 0.5°C.
- Detección de fuego: Detección dinámica de incendio, hasta 10 puntos de incendio detectables.
- Muestra la temperatura del escenario a visualizar.

Características Físicas y Eléctricas:

- Alimentación: 12 Vcd / PoE (802.3 af) / 6.5 watts.
- Temperatura de operación: -20°C a 50°C.
- Protección: IP66.
- Dimensiones: 138.3 x 138.3 x 123.1 mm.
- Peso: 940 gramos.