

kitlab

MANUAL DE USUARIO

Autoclave AE+



Kitlab

I . Consideraciones de seguridad

1. El operador siempre debe estar allí para observar las condiciones de funcionamiento del instrumento hasta que todo el proceso haya terminado, asegúrese de liberar la presión antes de salir.
2. Está tajantemente prohibido que los instrumentos estén trabajando más allá de la presión de servicio, de lo contrario, corre el riesgo de explotar; se prohíbe también que los contactos de vapor aumentan abruptamente.
3. La primera vez que se utilice el instrumento, la válvula de seguridad y válvula de liberación del instrumento deben ser enviadas a la unidad calificada para su examen y en los usos posteriores usted también deberá hacerlos examinar con regularidad.
4. Cuando se use de modo eléctrico el instrumento debe estar adecuadamente conectado a tierra para evitar accidentes.

II. Aplicación del producto

El esterilizador a vapor presurizado se utiliza principalmente como aparato médico a esterilizar los diferentes tipos de instrumentos en instituciones médicas.

III. Clasificación del producto

1. Agrupados por el tipo de choque eléctrico: este instrumento pertenece a "I"
 2. Agrupados por el grado de resistencia eléctrica: este instrumento pertenece al "B"
 3. Agrupados por grado de protección contra las sustancias líquidas nocivas: este instrumento pertenece al nivel normal (tipo de equipo cerrado)
 4. Agrupados por grado de seguridad al usar este instrumento bajo las circunstancias de gases anestésicos inflamables mezclados con atmósfera o mezclado con óxido nitroso: este instrumento no se puede utilizar bajo las circunstancias de gases anestésicos inflamables mezclados con atmósfera o mezclado con óxido nitroso.
 5. Agrupados por sistema de trabajo: es de corto tiempo de carga y funcionamiento continuo.
-

MODELO Y ESPECIFICACIONES DEL PRODUCTO:

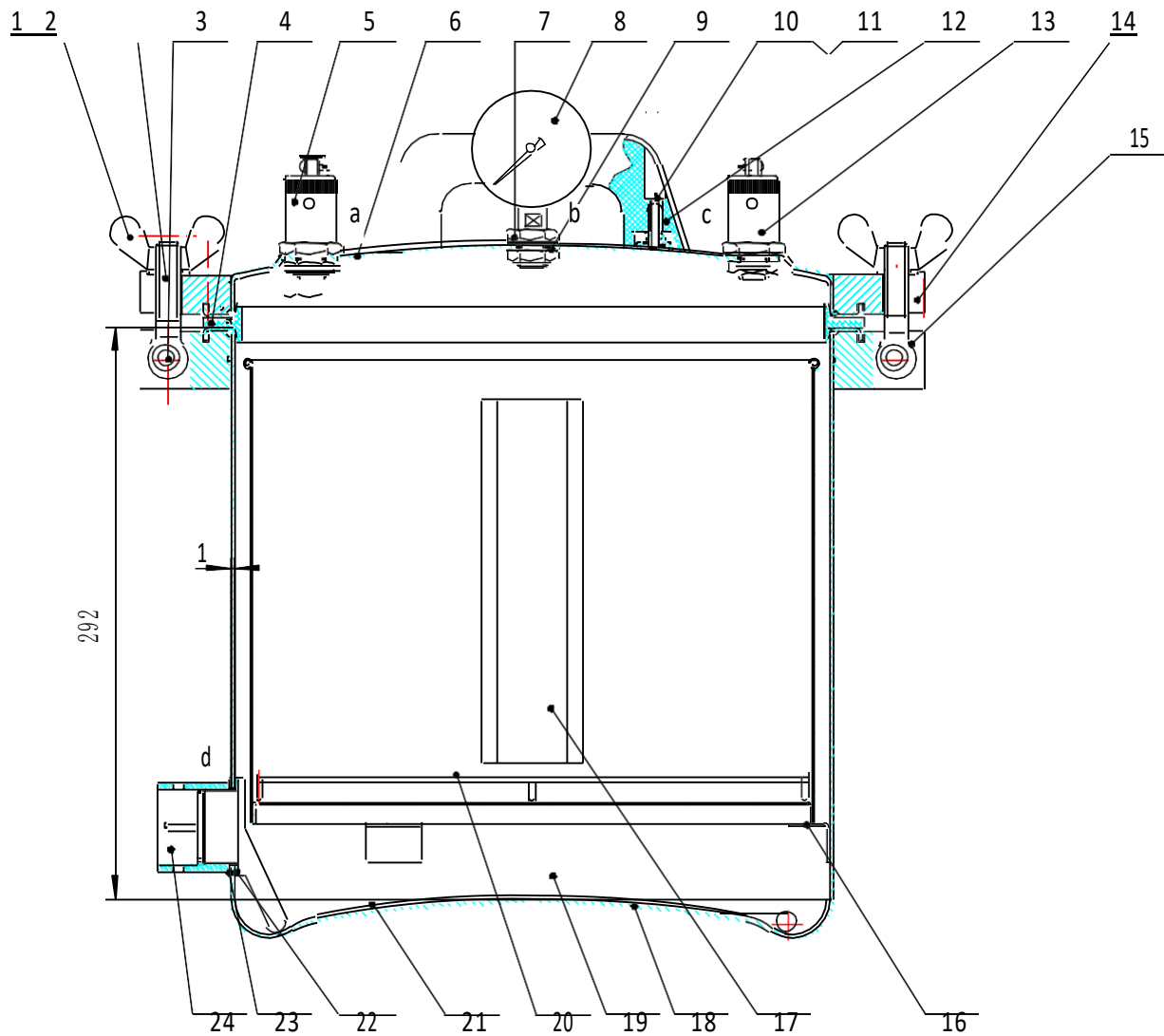
Modelo	Especificaciones	Potencia (tubo de calefacción eléctrica)	Métodos de calefacción
AE+	22 litros	2 kW	Puede utilizar carbón y electricidad

A. Puede utilizar con electricidad o en una estufa.

1. Asegúrese de que el instrumento este puesto sobre una superficie sólida y plana para garantizar que el instrumento trabaje de manera normal.
2. Abra la tapa del instrumento, saque el cilindro interior (entonces verá el tubo de la calefacción eléctrica), luego vierta más de 3.5 litros de agua en el tubo de calefacción eléctrica. Por favor, tenga cuidado de que el agua sea suficiente en el tubo de calefacción eléctrica cada vez que desee utilizar el instrumento con el fin de no quemar el tubo debido a la escasez de agua.
3. Ponga las mercancías envueltas listas para la esterilización en el interior de la autoclave, asegúrese de que haya algo de espacio dentro de la autoclave para dejar que el vapor penetre bien en las mercancías y aumentar el efecto de la esterilización. También tenga cuidado de que el orificio del vapor de la válvula de seguridad no esté obstruido durante el proceso, anteriormente fije la tapa y apriete en formadiagonal.
4. Asegúrese de que el cable de alimentación coincida con el de su instrumento y que este debidamente conectado a tierra antes de enchufarlo a la electricidad.
5. El instrumento comienza a trabajar normalmente, la válvula de seguridad liberará la presión tan pronto como la presión de trabajo alcanza unos 0,142~0.165Mpa y luego mantener esa presión estable para trabajar.

Desconecte la alimentación tan pronto como finalice la esterilización; a continuación, abra la válvula de escape para liberar el vapor de 2 a 3 minutos. No abra la tapa del instrumento a menos que el calibrador de presión alcance el (0) cero.

IV. Estructura de los productos.



- | | |
|-----------------------------------|-----------------------------------|
| 1. Nueces | 13. Válvula de seguridad |
| 2. Barra de fijación | 14. Brida superior |
| 3. Pasador de ajuste | 15. Brida inferior |
| 4. Anillo de sellado | 16. Estantería |
| 5. Válvula de liberación de vapor | 17. Tanque |
| 6. Extremo superior tapado | 18. Extremo inferior tapado |
| 7. Tuerca de cobre | 19. Barril |
| 8. Calibrador de presión | 20. Castor |
| 9. Espaciador | 21. Tubo de calefacción eléctrica |
| 10. Tornillos | 22. Grifo cerrado |
| 11. Marcos de tornillo | 23. Espaciador |
| 12. Manija | |

VI. Puntos de atención

1. La cubierta exterior del instrumento debe ser puesto a tierra adecuadamente y siempre revisada para evitar accidentes.
 2. El instrumento debe guardarse en un lugar ventilado, seco y libre de artículos inflamables y/o explosivos.
 3. La válvula de seguridad y la válvula de vapor de escape debe ser enviada a la unidad calificada para regular y garantizar la seguridad.
 4. El volumen del cilindro interior no puede contener más de 4/5 del volumen total del instrumento.
 5. Asegúrese de que el anillo de sellado no este en contacto con el aceite para evitar la pérdida de vapor a causa de la rotura de cinta adhesiva.
 6. Los objetos que son fáciles de explotar al contacto con el vapor o impulsar en forma abrupta durante la esterilización están estrictamente prohibidos.
 7. Está prohibido colocar artículos a esterilizar con diferentes tipos y requisitos de esterilización juntos en el mismo instrumento. Si el indicador de presión no se muestra bien después de un uso prolongado, se recomienda darle servicio de mantenimiento.
 8. La válvula de seguridad también debe ser examinada periódicamente para garantizar la fiabilidad, si la válvula de seguridad no se retira cuando la presión de trabajo esta por encima de 0.165MPa, entonces esta válvula de seguridad debe ser examinada y sustituida. Si la valvula de seguridad no libera la presión, la probabilidad de accidente es eminente.
 9. Entorno de transporte:
 - A. Temperatura requerida: $-40\sim 55^{\circ}\text{C}$
 - B. Humedad relative requerida: $< 80\%$
 - C. Presión atmosférica requerida: $500\sim 1060\text{hPa}$
- Entorno de almacenamiento:
- A. Temperatura requerida: $-40\sim 55^{\circ}\text{C}$
 - B. Humedad relative requerida: $< 80\%$
 - C. Presion atmosferica requerida: $500\sim 1060\text{hPa}$
-

VII . Mantenimiento del producto

1. Examinar la efectividad de sellado de todos los tubos con regularidad.
2. Compruebe si el instrumento esta debidamente conectado a tierra antes de comenzar a utilizar la máquina de nuevo, después de tener la maquina sin uso por más de un mes.
3. Examinar regularmente para asegurar la fiabilidad del anillo de sellado; poner el anillo de sellado en el freagadero de agua de inmediato para evitar una repentina presión evitando los accidentes a causa del anillo de sellado abandonado durante el proceso de aumento de la presión.
4. Realizar limpieza del instrumento y el tubo de calefacción eléctrica con regularidad para prolongar la vida útil del tubo de calefacción eléctrica y toda la máquina.

Comenzar a trabajar

- Leer el Manual de Usuario.
- Colocar agua destilada al nivel de las pestañas internas.
- Colocar la rejilla.
- Colocar la tapa superior y cerrar las mariposas firmemente con sentido de las manecillas del reloj.
- Conectar de manera directa a la corriente eléctrica.
- En un intervalo de 15 a 30 minutos la Autoclave alcanzará los 130°C (15-20 Mpa), en ese momento la válvula se liberará automáticamente sacando vapor, a partir de ese momento contar de 15 a 20 min para que se esterilice nuestro material, el proceso de liberación de vapor se va repetir de manera sistemática, hasta cumplir el tiempo de esterilización.
- Una vez cumplido el tiempo de esterilización, desconectar el cable de la corriente eléctrica y subir el pivote de la válvula de escape (exhaust valve), para que se libere el vapor interno por completo (para acelerar este proceso puede liberar la válvula de seguridad (safety valve).
- Esperar a que se enfríe y con la ayuda de unos guantes aflojar las mariposas en sentido contrario a las manecillas del reloj para liberar la tapa superior y acceder al material estéril.

Recomendaciones de Mantenimiento:

Diario: Usar siempre agua destilada, nunca agua de la llave con sales, ya que daña la lámina interna de la autoclave. Revisar que no haya formación de sarro o moho. Conectar directamente a la corriente eléctrica.

Semanal: Retirar el agua que se coloca dentro de la autoclave para evitar formación de sarro o daño al equipo.

Mensual: El mantenimiento mensual incluye los procesos de los mantenimientos diarios y semanales. Limpiar externamente el equipo y el lugar alrededor y abajo del equipo para evitar acumulaciones de polvo dentro del equipo.

Anual: El mantenimiento se tendrá que realizar al año de Uso por el personal Autorizado de DESEGO exclusivamente.

Un mantenimiento oportuno es la clave para asegurar el funcionamiento adecuado del Equipo esterilizador.

NOTAS

La autoclave no debe de ser conectada a un No Break, regulador, supresor de picos, multi-contacto o similar, ya que puede ocasionar daños, siempre debe estar conectada a corriente directa.

Utilizar un Timer (medidor de tiempo) para evitar que la autoclave se deje conectada por un tiempo prolongado, lo cual ocasionaría sobrecalentamiento, quemadura del cable tomacorriente, quemadura de resistencia e inclusive dependiendo de la magnitud del tiempo puede causar daños la estructura del producto o cortocircuito.

No utilizar el suficiente nivel de agua puede ocasionar quemadura de la resistencia y del cable tomacorriente de igual forma. Siempre colocar la autoclave en una superficie plana y resistente al calor.

No tirar del cable negro al momento de enchufar y desenchufar directamente a la energía eléctrica, y al momento de conectar y desconectar del equipo.



No doblar el cable por ningún motivo, ya que puede generar que queden expuestos los componentes y esto puede provocar un daño.

