

SMARTIK



SMART COMBO

Sillón con Poste
2500 CB

Espacio y Fucionalidad

Solución única al desafío del espacio frente a la funcionalidad, todo en un precio asequible en tan solo 44,8" (113,7 cms) proporcionan una funcionalidad total en la posición de instrumentos y la comodidad del paciente al combinar las características de las sillas de examen de S4OPTIK y la ingeniería espectacular de los brazos de instrumentos de S4OPTIK





Diseño Sillón

Combo 2500-CB
Reclinable motorizado

El sillón S4OPTIK 2500 es la elección perfecta para la práctica moderna actual. Su sistema de elevación electro-hidráulico con capacidad de carga de hasta 145 kgs. y inclinación motorizado se extiende desde una posición sentada hasta una posición de camilla, o cualquier posición intermedia, todo desde un control tipo membrana a ambos laterales del respaldo e interruptores de elevación desde el poste, brazo de instrumento y pedal. Bloqueo de rotación inteligente de hasta 332°, reposapiés robusto, y reposabrazos funcionales abatibles, ubicaciones de control de altura sensibles al tacto y un diseño de reposacabezas articulado mejorado que permite total comodidad al paciente en cualquier posición. todo pensado en su facilidad de limpieza con sus acojinados forrados en vinilo de alta resistencia removibles y lavables.

Diseño poste

Brazo para instrumento

Un logro de la ingeniería, este brazo totalmente contrabalanceado incorpora la función y el alcance completos para cualquier instrumento (lámpara, refractor, lensómetro etc.) con el mecanismo de bloqueo/liberación convenientemente ubicado al alcance de su mano. Con un rango de recorrido vertical de 34,3 cm (13,5 in) y contrapeso de hasta 27,2 kg (60 lb), este brazo se adapta fácilmente a todos, incluidos los pacientes en silla de ruedas. Un interruptor para subir/bajar la silla está ubicado en la parte delantera del brazo y es reversible para la configuración de zurdos.



Diseño poste

Luz principal
LED

La luz de lectura completa la apariencia moderna del combo, pues ofrece una lámpara LED de larga duración que brinda luz brillante y directa para iluminación general o procedimientos menores. La construcción del brazo de la lámpara de metal permite movimientos estables con una sola mano con una durabilidad superior. La lámpara del techo es de bajo voltaje (12V) por seguridad

Diseño poste

Brazo superior (Refractor)

Diseñado teniendo en cuenta los movimientos naturales y cómodos de la mano, la palanca de bloqueo/liberación activa un único mecanismo de bloqueo en las tres dimensiones (adelante/atrás/vertical). Un rango vertical de 31,75 cm (12,5 in) y un contrapeso de hasta 9,1 kg (20 lb) garantizan un posicionamiento preciso y sin esfuerzo.



Diseño consola

- Tres pozos recargables para instrumentos de mano.
- Interruptor retro-iluminado tipo membrana arriba/abajo y retorno automático para silla.
- Interruptor retro-iluminado tipo membrana para control de intensidad de luz LED de lectura.
- Fuente de alimentación BIO con reóstato
- Interruptor de encendido/apagado de la alimentación principal

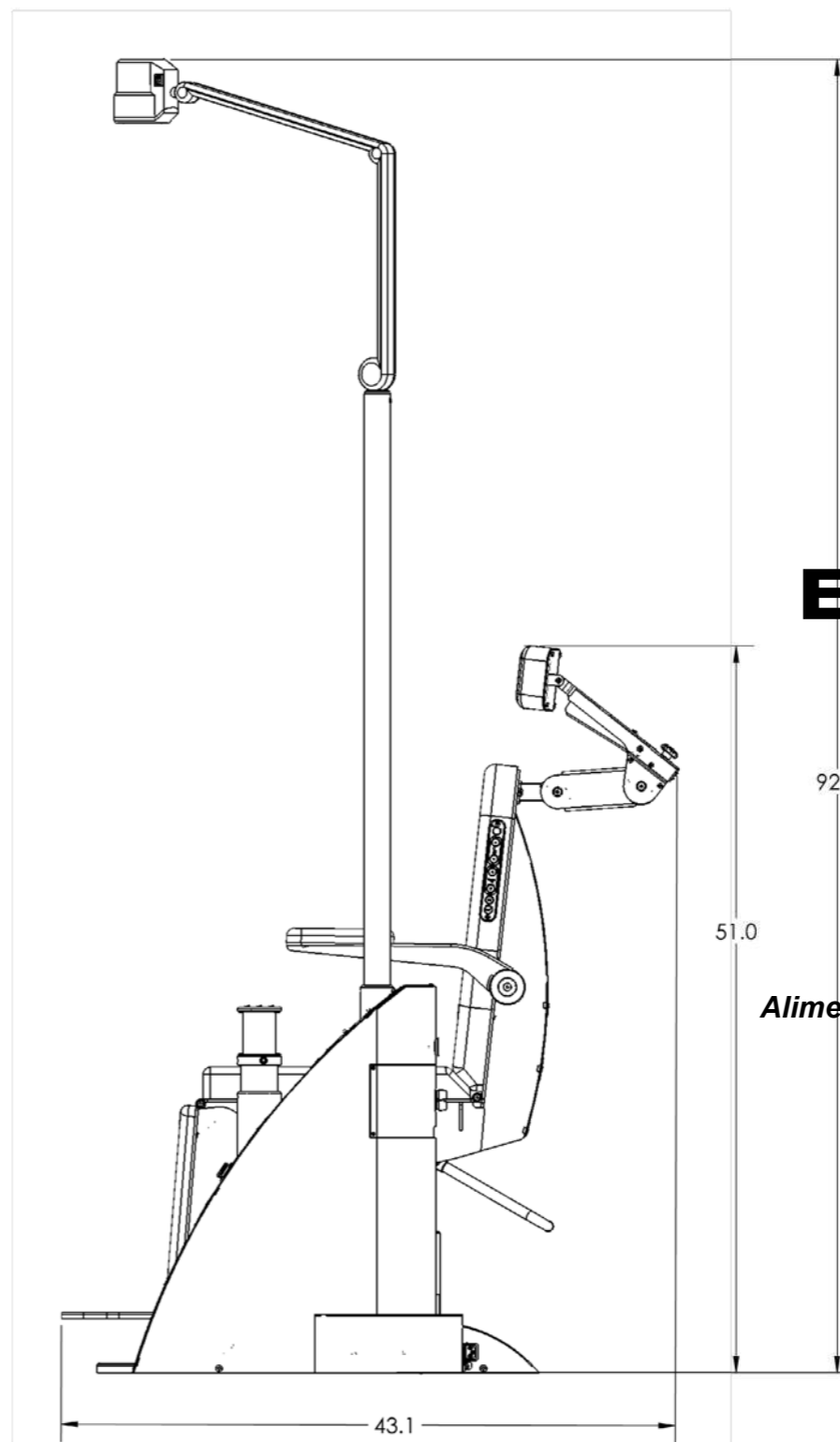
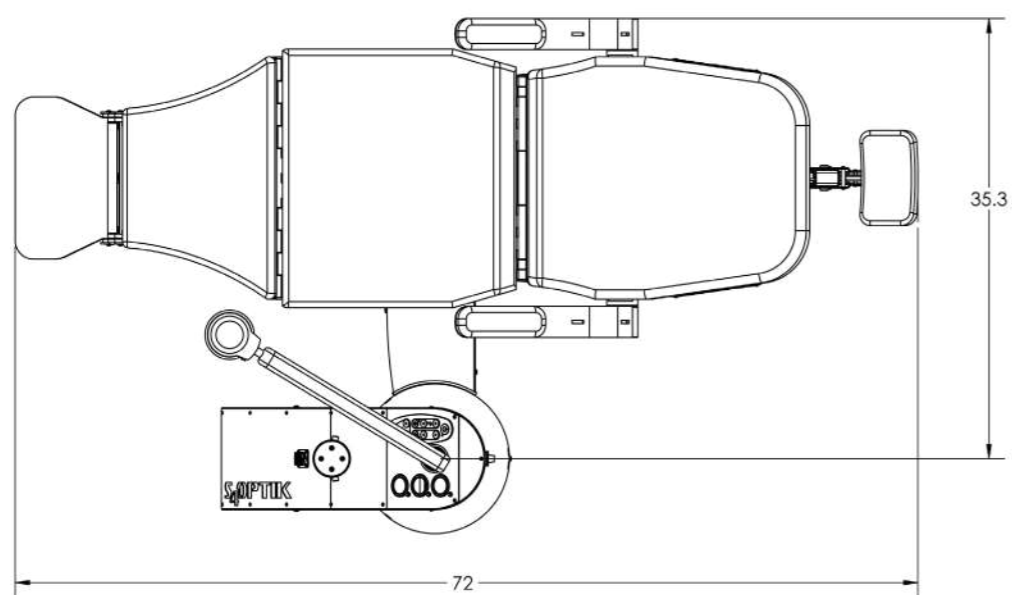
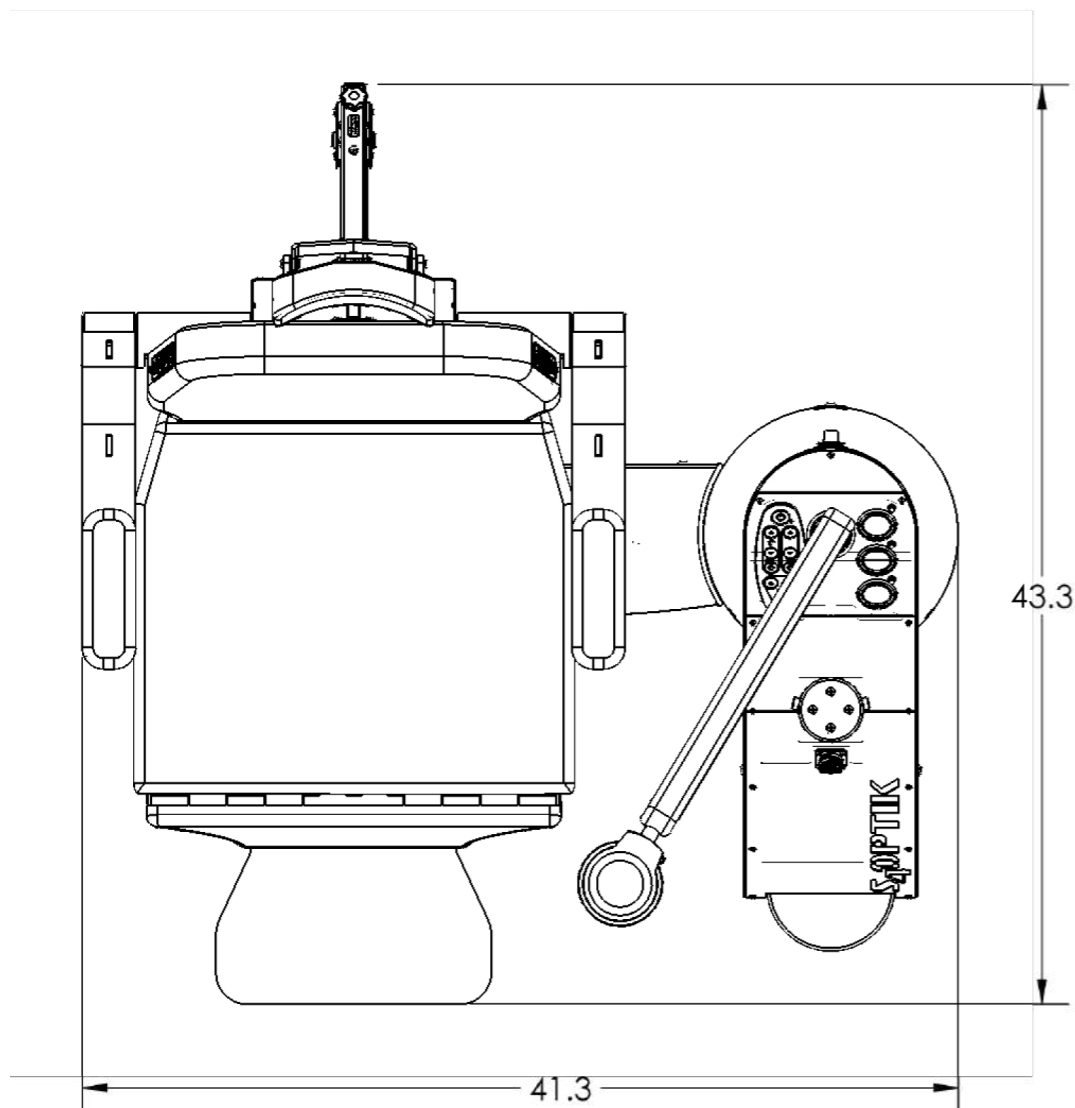


Diseño Sillón

- Sistema de elevación electro-hidráulica que soporta hasta 145 kgs.
- Reclinación motorizada silenciosa que proporciona posición de camilla de hasta 180° y en cualquier posición intermedia desde posición de silla respaldo - asiento - reposapiés - cabecera.(semifowler y fowler , decúbito supino,)
- Descansabrazos abatibles totalmente para facilitar acceso de pacientes.
- Cabecera ajustable en altura - ángulo y profundidad por medio de sistema articulado.
- Reposapiés robusto y abatible
- Controles en ambos laterales táctiles de elevación (subir / bajar) - reclinación - memoria - Set.
- Controles de elevación por medio de pedal y control en poste y brazo de instrumento.
- Bloqueo de rotación inteligente de fácil acceso tipo arco de hasta 332° sobre el eje del pistón de elevación.
- Asiento, respaldo reposacabeza, descansabrazos y piecera forrados de vinilode alta resistencia de fácil limpieza / esterilización removibles.
- Sistema de control general interconectado oculto a controles de poste .
- Base integrada a base de poste para una excelente y confiable estabilidad y ahorro de espacio.

Diseño Poste

- Diseño robusto, compacto fabricado en acero acabado esmalte blanco horneado de fácil limpieza.
- Columna integrada a sillón para una excelente y confiable estabilidad y ahorro de espacio.
- Luz principal LED de examinación, de brazo metálico articulado ajustable en altura y dirección.
- Brazo para foroptero robusto articulado de hasta 9.1 kgs de capacidad con mecanismo de bloqueo en las tres dimensiones (adelante/atrás/vertical). Un rango vertical de 31,75 cm (12,5 in) .
- Brazo para instrumento totalmente contrabalanceado con mecanismo de bloqueo/liberación convenientemente ubicado. Con un rango de recorrido vertical de 34,3 cm (13,5 in) y contrapeso de hasta 27,2 kg (60 lb), con interruptor para subir/bajar la silla.
- Tres pozos recargables para instrumentos de mano con indicador LED de funcionamiento.
- Charola (opcional) para proyector de optotipos.
- Interruptor retro-iluminado tipo membrana para control de movimiento arriba/abajo y retorno automático de silla.
- Interruptor retro-iluminado tipo membrana para control de intensidad de luz LED de lámpara de examinación.
- Fuente de alimentación BIO con reóstato.
- Interruptor de encendido/apagado de la alimentación principal.
- 3 tomas eléctricas de alimentación en interior de base columna



2500-CB Especificaciones

Peso con empaque: 490 lb

Peso Bruto: 430 lb

Altura de consola: 29"

Altura de poste: 68"

Alimentación eléctrica :120 V 50/60 hz