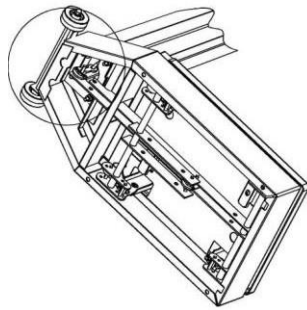


## FICHA TÉCNICA

Con ruedas para fácil  
movilidad



**NOM**

ESPECIFICACIONES	
Peso máximo y división	200kg /440Lb - 100g/0.25Lb
Peso mínimo.	4 Kg.
Movilidad	Ruedas traseras.
Estructura	Lámina de acero en frio.
Acabado	Pintura en espray.
Acabado Plato	Lámina de acero en frio con diseño anti derrapante.
Dimensiones de la báscula	47.5 cm frente, 53cm lateral, 148.5 cm altura.
Dimensiones de la Charola	37.5 x 27.5 cm
Peso de la báscula	15 Kg
Dimensiones del empaque	52 x 152 x 13 cm
Peso con empaque	18 Kg
Cuchillas y cojinete	Cementado para ofrecer exactitud y precisión.
Unidades	Kg/Lb
Funciones	Estadímetro (75 cm a 2 mts)
Garantía	1 Año.